

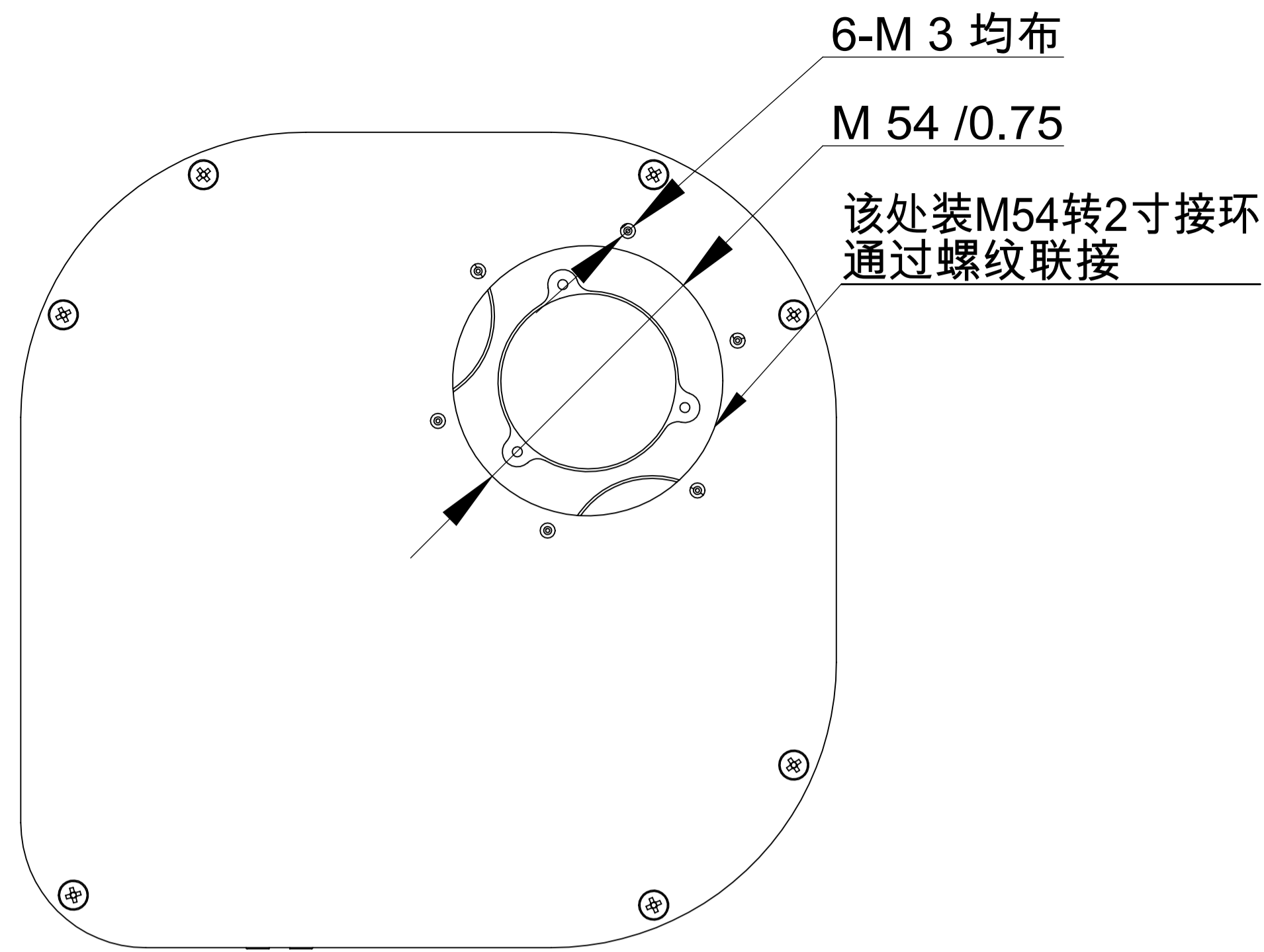
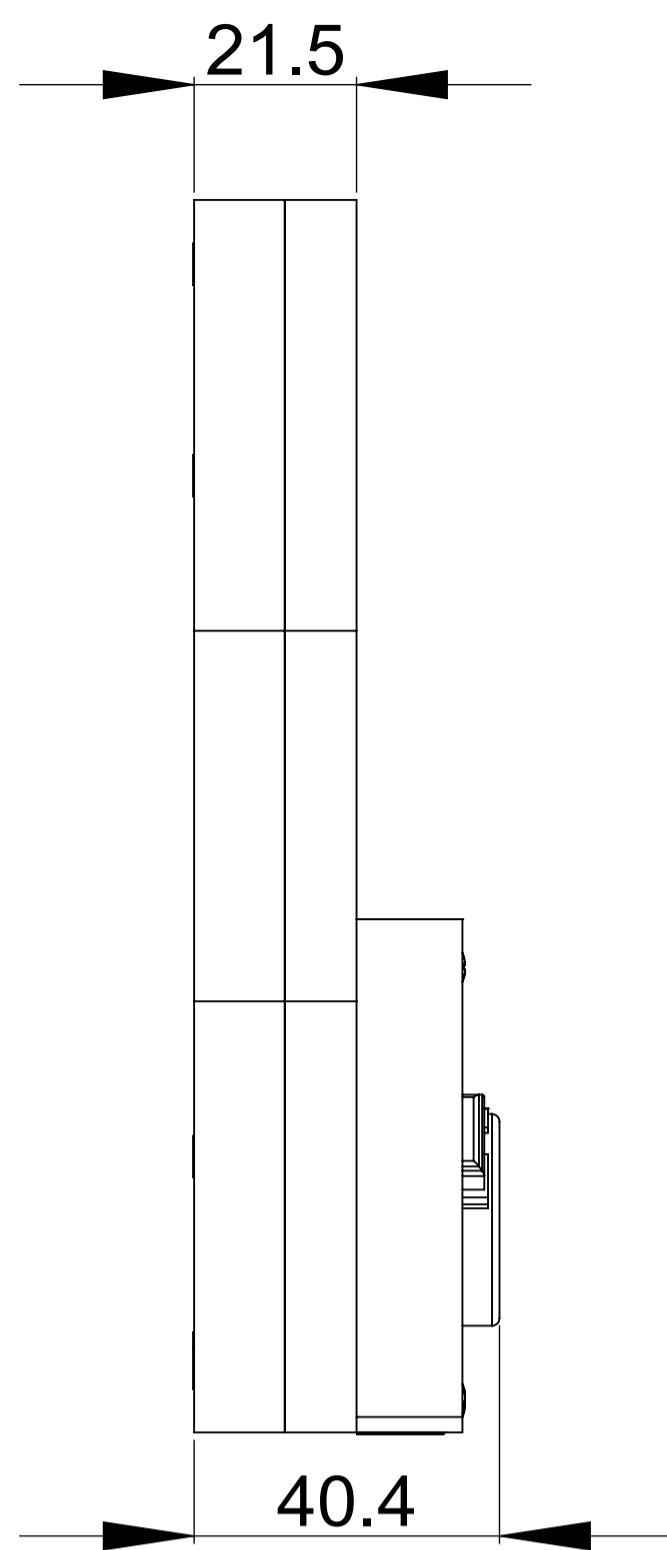
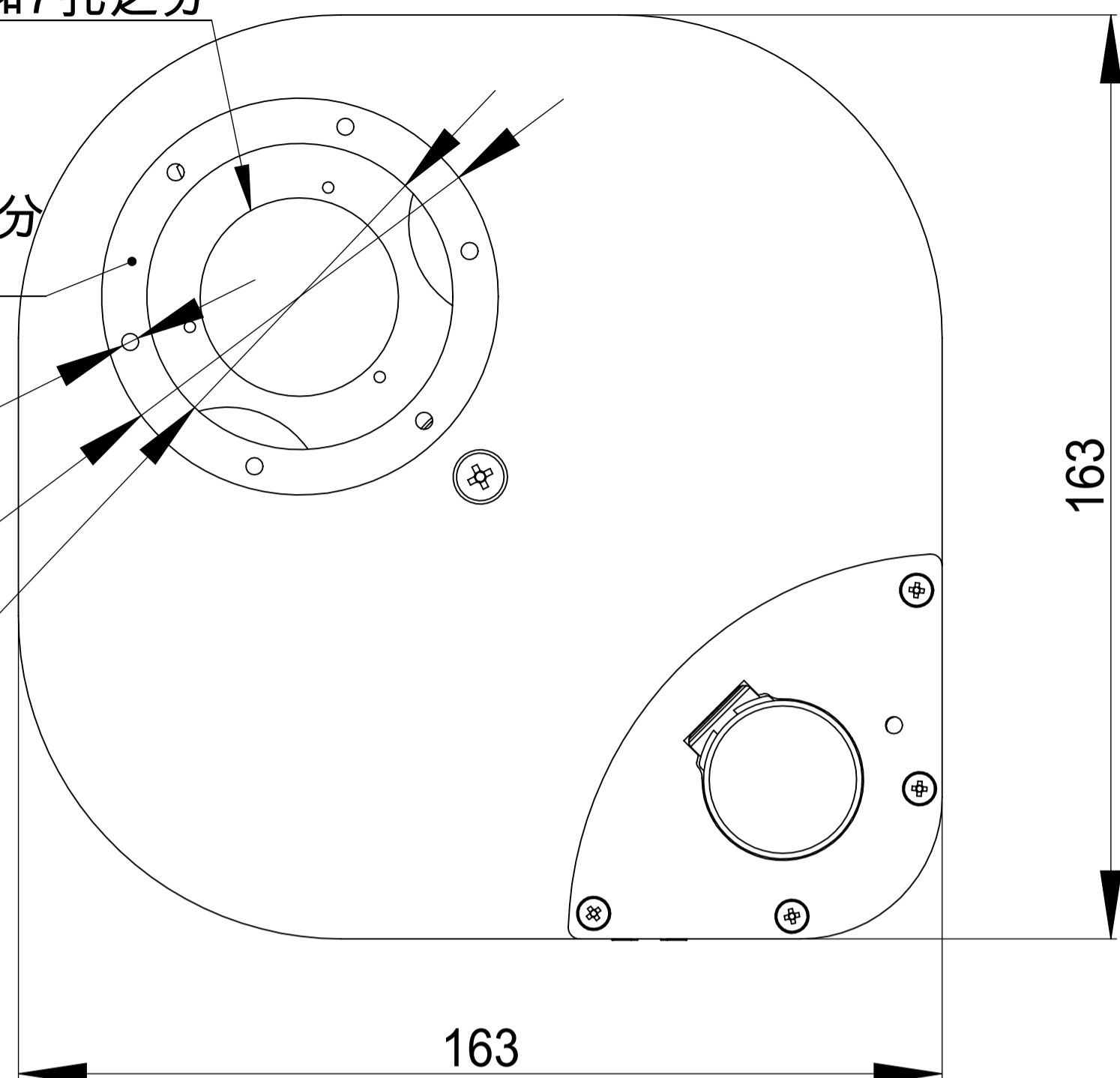
此为滤镜轮轮盘，有5孔和7孔之分

该处装滤镜轮用转接环
依据轮盘有5孔和7孔之分
(通过螺钉联接)

6- ϕ 3 均布

ϕ 70

M 54 / 0.75



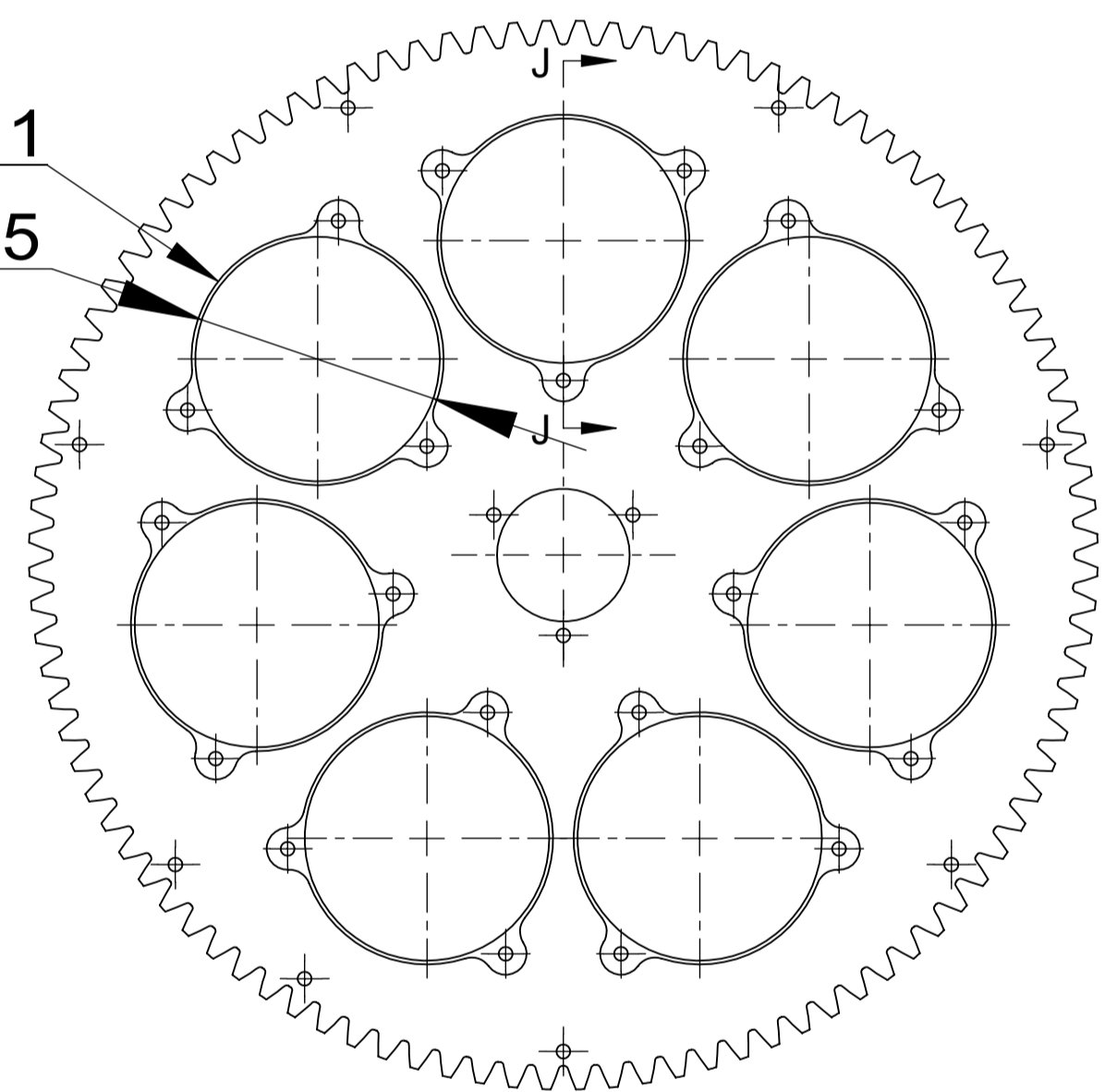
6-M 3 均布

M 54 / 0.75

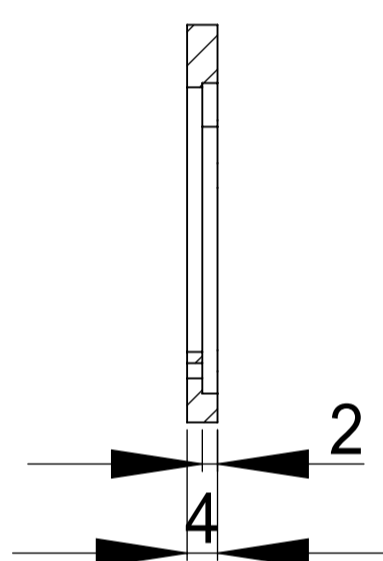
该处装M54转2寸接环
通过螺纹联接

7- ϕ 36.1

7- ϕ 35

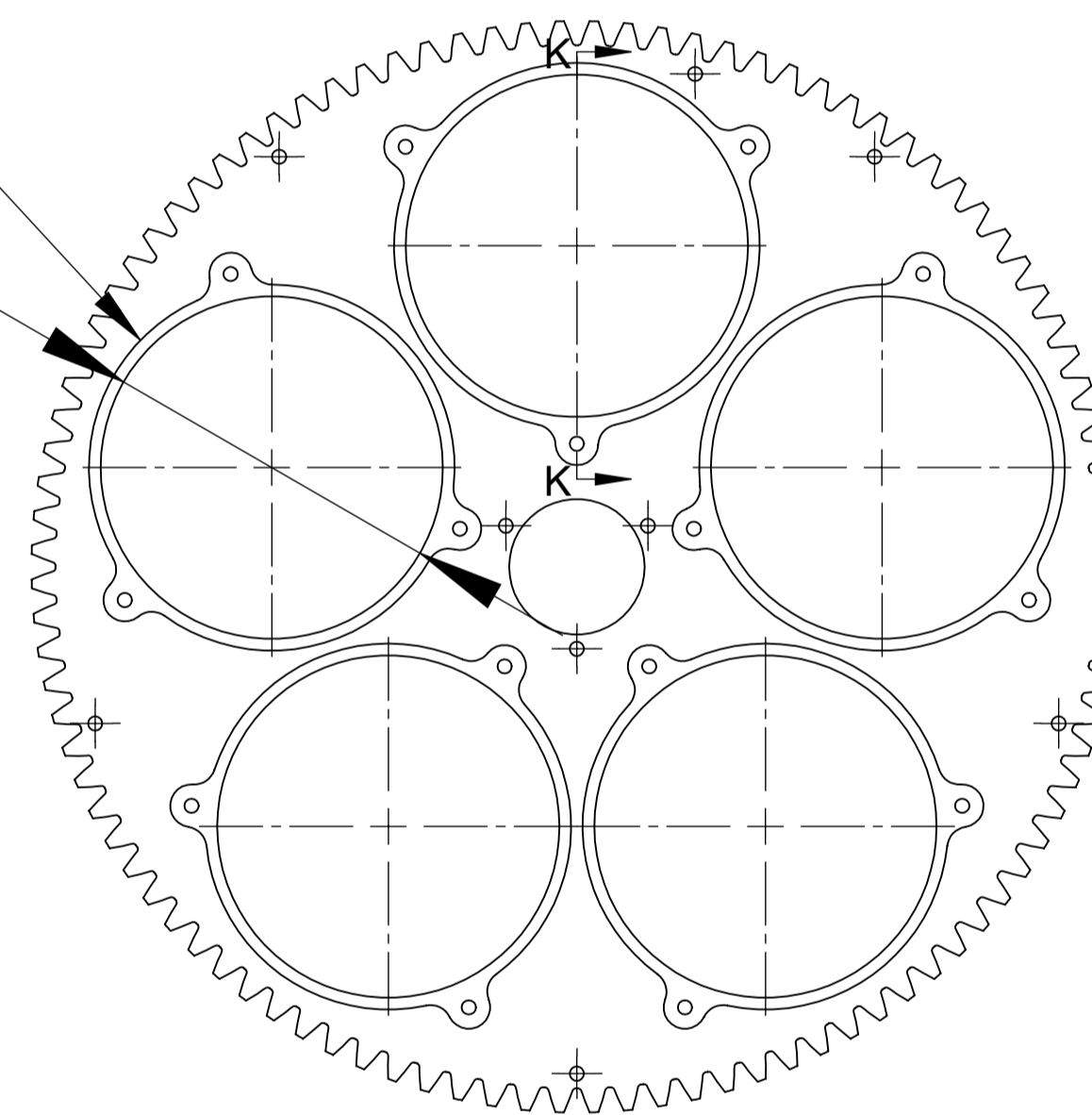


J-J

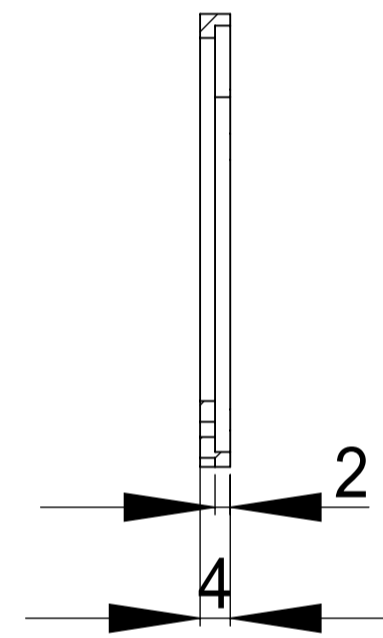


5- ϕ 51.3

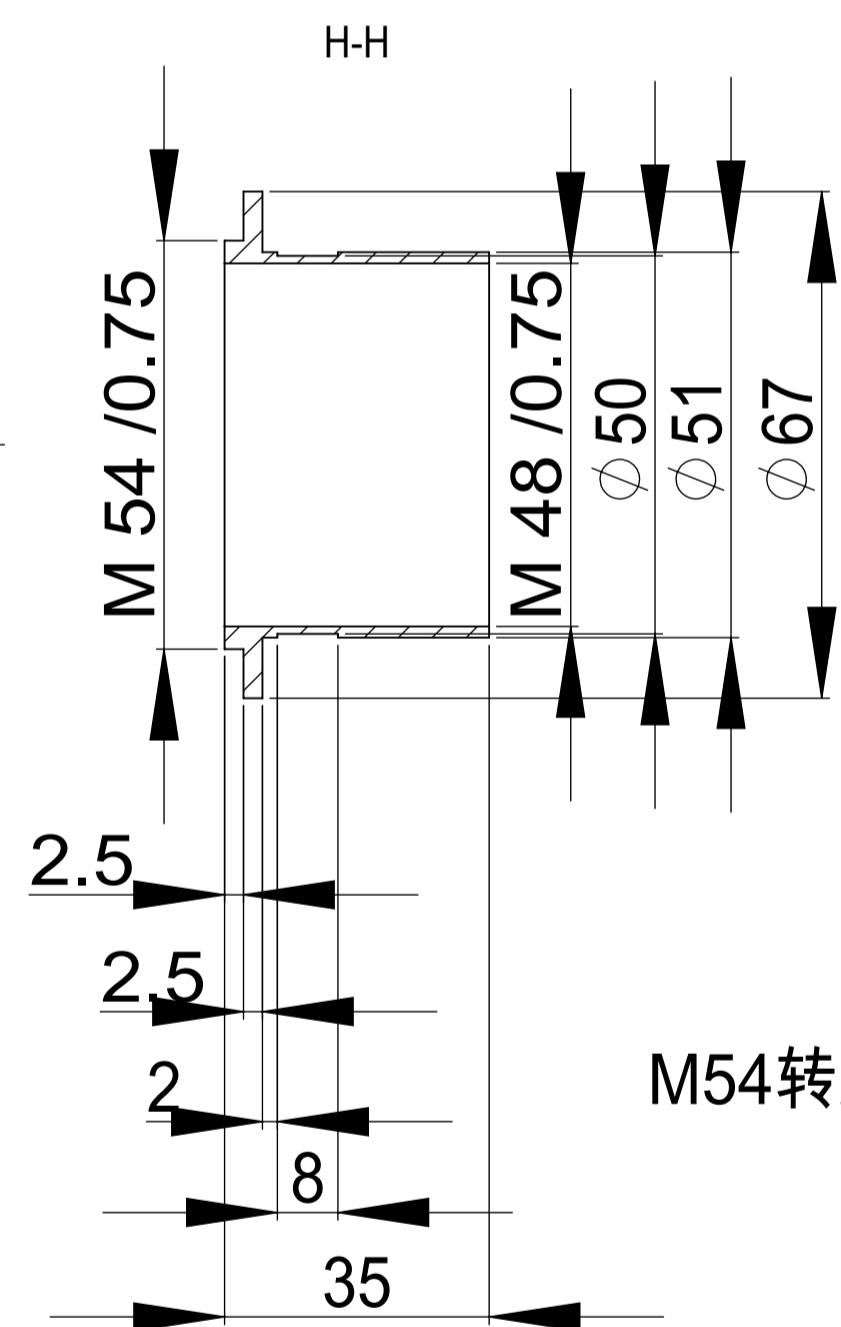
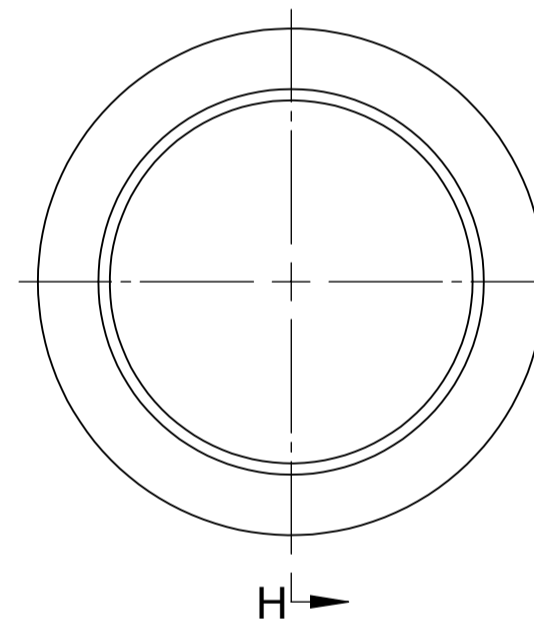
5- ϕ 48



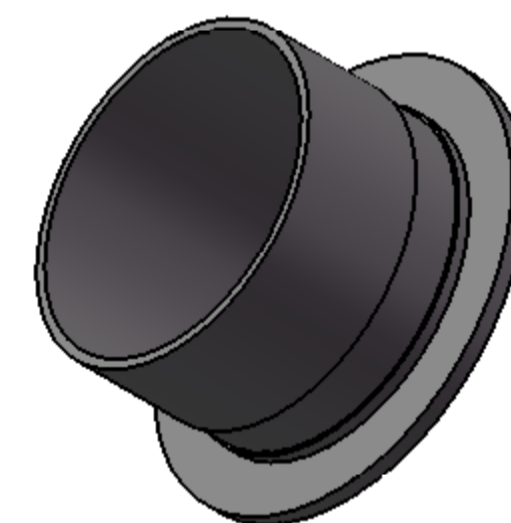
K-K



H-H

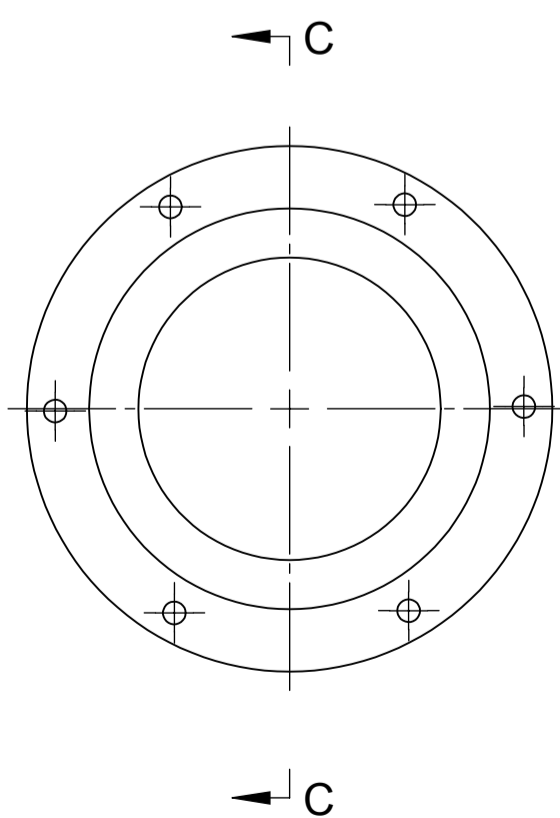


M54转2寸接环

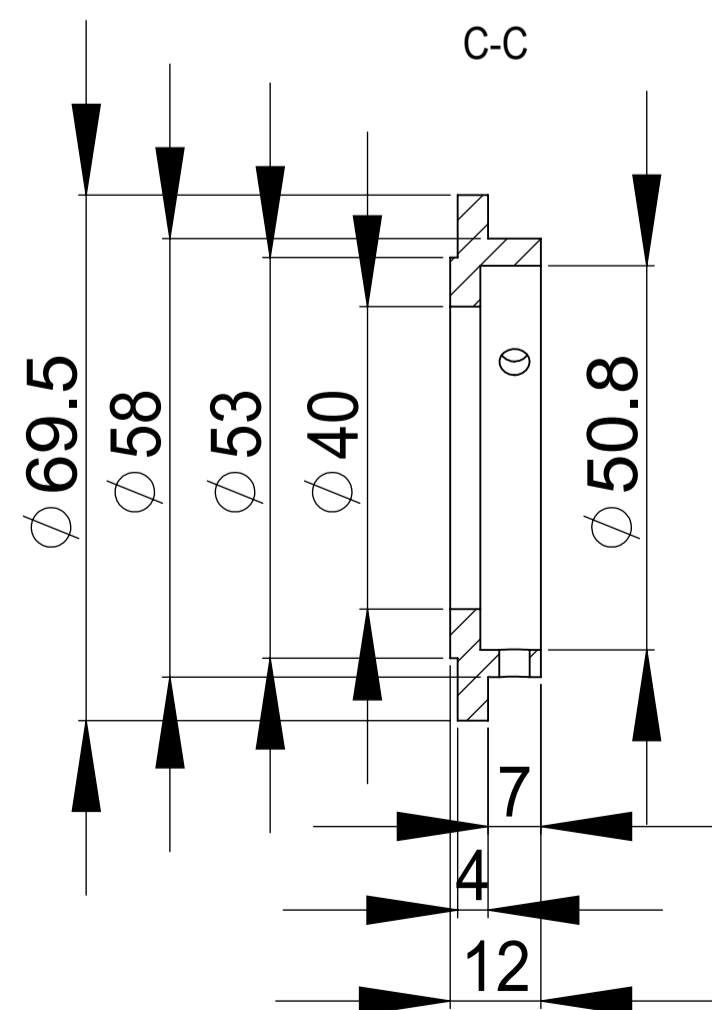


7孔36mm滤镜轮轮盘

5孔2寸滤镜轮轮盘



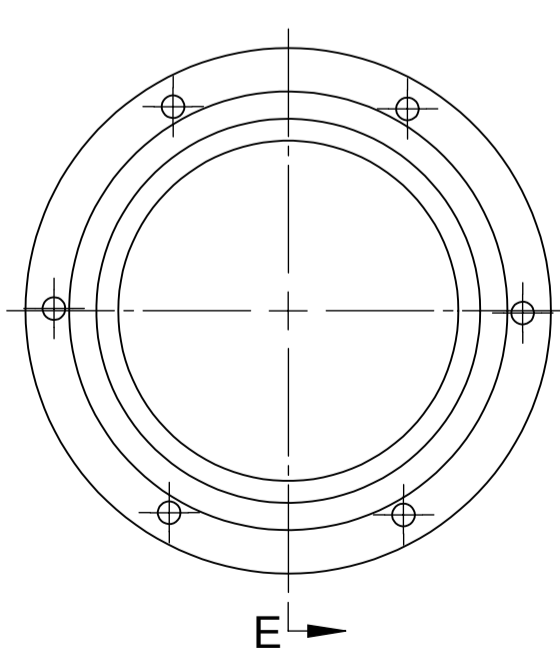
C-C



7孔滤镜轮用转接环



E-E



5孔滤镜轮用转接环



QH YCFW2-M-SR(中号滤镜轮标准版)
外形尺寸及主要配件示意图

标记	处数	分区	更改文件号	签名	年月日	阶段标记	重量	比例	QH YCFW2-M-SR “图样代号”
设计			标准化				0.295	1:1	
校核			工艺						
主管设计			审核						
			批准			共1张 第1张	版本	替代	